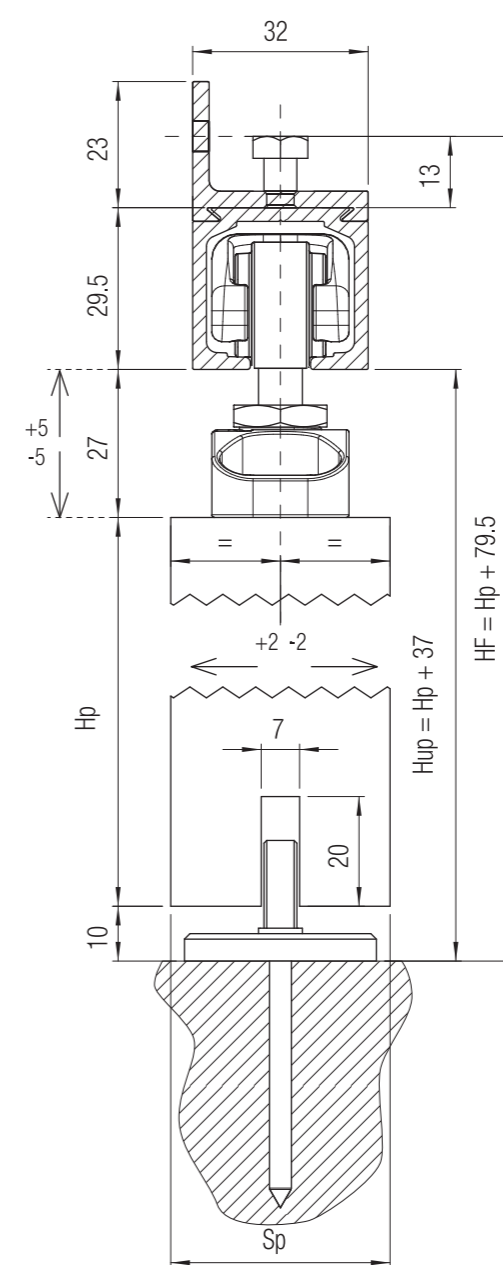


40 Kg - 80 Kg

Fissaggio con staffa
Fijación con pletina
Befestigung mit Lasche
Fixing with bracket
Fixation avec étrier
Bevestigen met haakje
Закрепление с пластиной

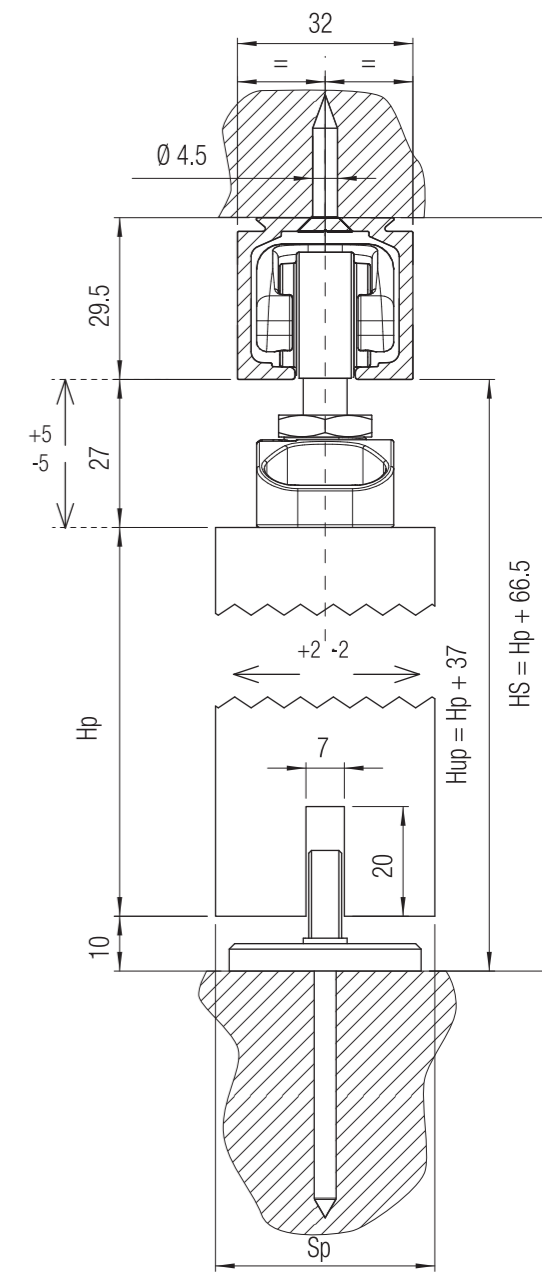


Lp= Larghezza pannello
Hp= Altezza pannello
Sp= Spessore pannello
HF= Altezza fissaggi parete
HS= Altezza soffitto
Hup= Altezza utile passaggio
NB: tutte le altezze si riferiscono all'utilizzo di viti lunghezza 35 mm date in dotazione.

Lp= Largeur vantail
Hp= Hauteur vantail
Sp= Epaisseur vantail
HF= Hauteur fixation parois
HS= Hauteur plafond
Hup= Hauteur passage
NB: toutes les hauteurs se réfèrent à l'utilisation des vis de 35 mm fournies dans l'emballage.

40 Kg - 80 Kg

Fissaggio con viti
Fijación con tornillos
Befestigung mit Schrauben
Fixing with screws
Fixation avec vis
Bevestigen met schroeven
Закрепление винтами



LP= Anchura panel
Hp= Türblatthöhe
Sp= Türblattdicke
HF= Wandbefestigungshöhe
HS= Deckenhöhe
Hup= Durchgangshöhe
PS: alle Höhen beziehen sich auf den Gebrauch der Schrauben Länge 35 mm, die mitgeliefert wurden.

Lp= Deurbreedte
Hp= Deurhoogte
Sp= Panel dikte
HF= Hoogte muurbestijging
HS= Plafondhoogte
Hup= Hoogte doorgang
NB: Voor alle hoogtes wordt aangeraden om schroeflengte 35 mm te gebruiken die meegeleverd worden in de kit.

Lp= Ширина панели
Hp= Высота панели
Sp= Толщина панели
HF= Высота фиксации стены
HS= высота потолка
Hup= Полезная высота прохода
PS: все размеры высоты подразумевают использование винтов длиной 35 мм, находящихся в наборе.

Lp= Door leaf width
Hp= Door leaf height
Sp= Panel thickness
HF= Wall fixing heights
HS= Ceiling height
Hup= Height passage opening
NB: all heights are referred to the use of screws having 35 mm length included in the kit.

Lp= Door leaf width
Hp= Door leaf height
Sp= Panel thickness
HF= Wall fixing heights
HS= Ceiling height
Hup= Height passage opening
NB: all heights are referred to the use of screws having 35 mm length included in the kit.